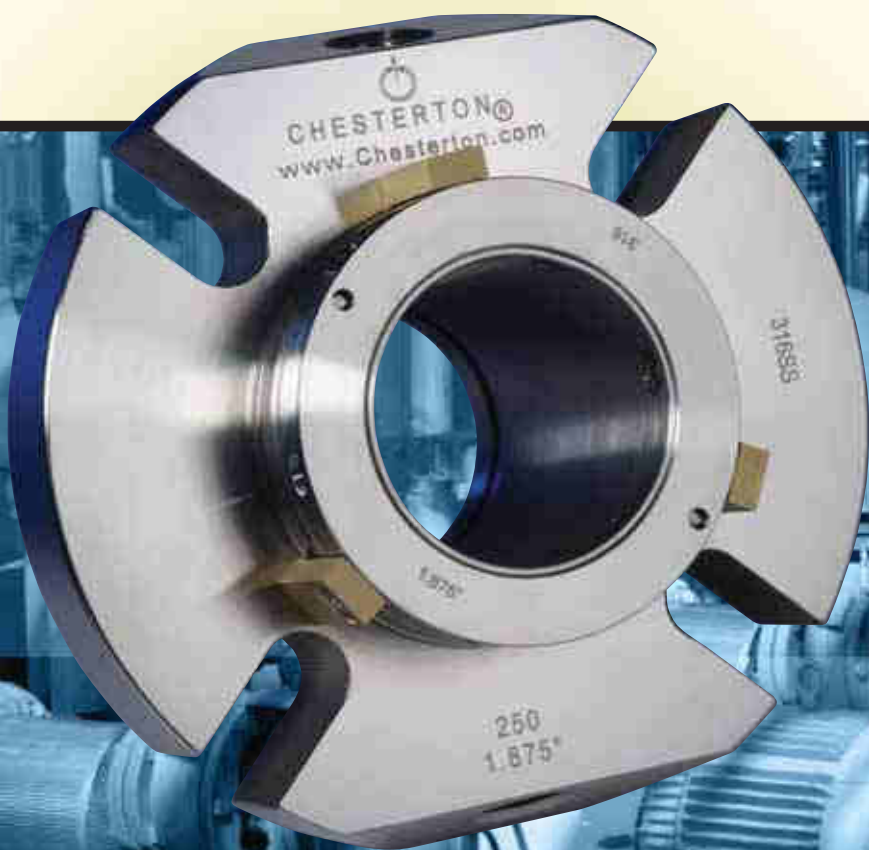


# 250

SELLO DE CARTUCHO DOBLE  
PARA APLICACIONES INDUSTRIALES GENERALES



# SELLOS INDUSTRIALES PARA USO

# 250

## SENCILLO, FIABLE Y ECONÓMICO

*El sello de cartucho doble 250 de Chesterton es un líder del valor en su clase. Con la calidad comprobada de Chesterton, resulta ser la opción ideal para aumentar el rendimiento del sello cuando el método actual de sellado no está cumpliendo con las expectativas.*

El sello doble 250 proporciona seguridad de sellado que los sellos simples convencionales no pueden igualar. Un sello secundario durable brinda la oportunidad de realizar mantenimiento programado, evitando de este modo el tiempo improductivo no planificado y las pérdidas de producción.

Ventajas de actualizarse al diseño de sello de cartucho doble preensamblado 250:

- Proporciona un fluido de barrera limpio para la lubricación de la cara del sello
- Mejora el enfriamiento para aplicaciones de temperaturas más altas
- Aumenta la vida útil del sello con un diseño doble comprobado y equilibrado
- Elimina las fugas asociadas con los fallos de sellos simples

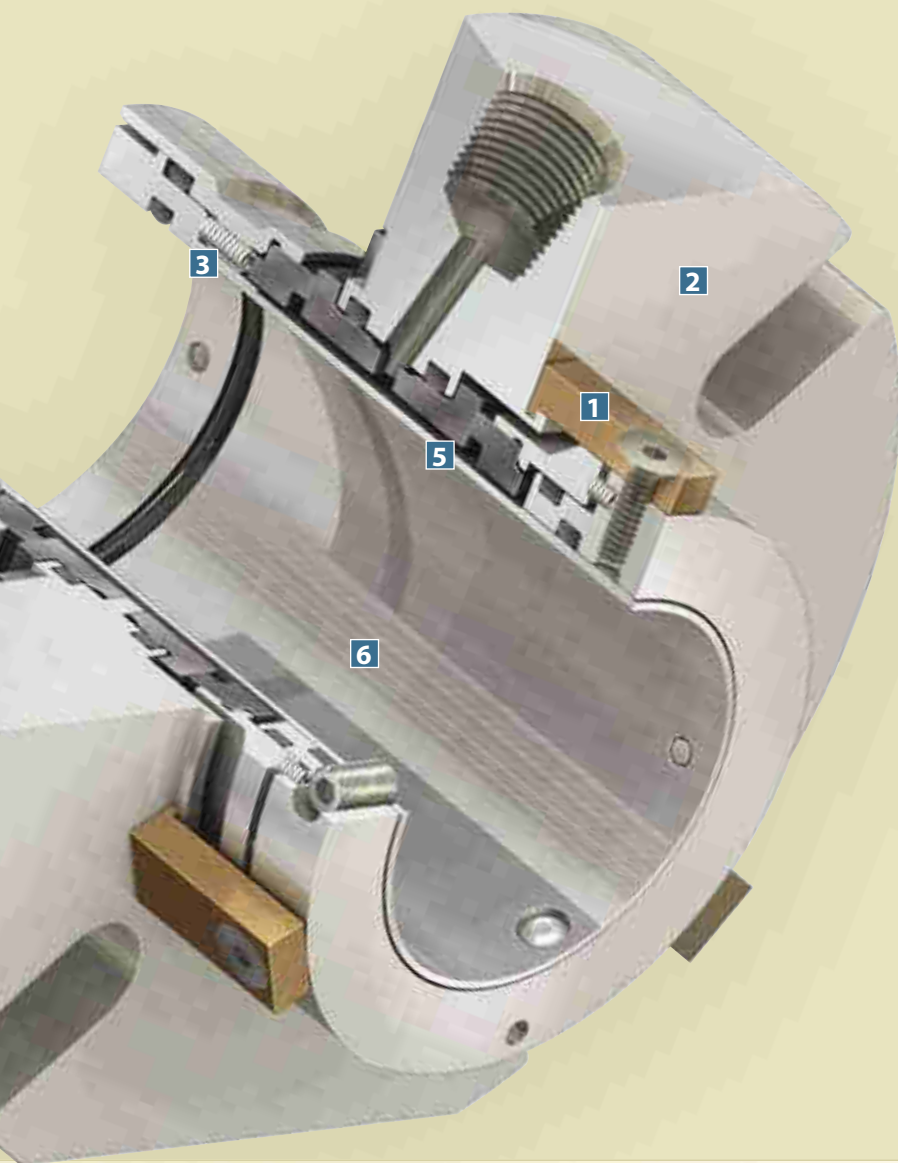


4



**El sello de cartucho doble 250 es la solución económica para satisfacer las necesidades de la industria de hoy.**

- Construido a partir de materiales de alta calidad
- Sirve para las populares bombas ANSI/ISO y verticales
- Instalación rápida y sencilla
- Capacidad de reparación en campo y en la fábrica
- Disponibilidad mundial en paquetes listos para el uso



## 1 Se instala de manera fácil y precisa

Los ganchos de centrado multidireccionales posicionan el sello de manera automática y establecen una presión constante del resorte.

## 2 Mejora la circulación

El diseño del prensaestopas produce un incremento del flujo del fluido de barrera, proporcionando una mejor capacidad de enfriamiento. Esto resulta beneficioso en el caso de instalaciones que utilizan tanques de fluidos de barrera.

## 3 Evita el taponamiento

Los resortes de varios espirales proporciona una carga uniforme y constante en la cara, y se colocan fuera del fluido de sellado para evitar el taponamiento.

## 4 Mejoras capacidades de los momentos torsores

Las orejas de accionamiento para servicio pesado reducen los daños por desgaste y manejan un momento torsor de arranque más alto.

## 5 Geometría optimizada de la cara de sellado

Por medio del análisis de elementos finitos, el diseño de la cara de sellado compuesto se optimiza para mejorar la lubricación y extender la vida útil del sello.

## 6 Diseño durable y equilibrado

El diseño de equilibrio doble proporciona un mejor rendimiento de sellado cuando ocurren fluctuaciones de la presión.

### Ofertas estándar

Rango de tamaños	1 pulg. (25 mm) a 4,75 pulg. (120 mm)
Quincallería	Acero inoxidable 316
Combinación de cara de sellado	CB/SSC/SSC/CB SSC/SSC/SSC/CB
Aros tóricos	EP, FKM y Aflas™ como opción estándar Chemlast™ disponible a pedido del cliente

### Parámetros de operación

Velocidad de operación	Hasta 3600 RPM
Valor nominal de presión*	Vacío hasta 300 Psig (20 bar g) presión de proceso 150 Psig (10 bar g) máxima presión de barrera
Temperatura	-20°F a 400°F (-30°C a 200°C)

\*Las capacidades de presión del sello dependen de las combinaciones de fluido sellado, temperatura, velocidad y cara del sello.



## SOLUCIONES GLOBALES, SERVICIO LOCAL

Desde 1884, Chesterton ha estado suministrando soluciones impulsadas por el valor para cumplir con las necesidades de la industria. Las soluciones de Chesterton han sido implementadas alrededor del mundo con éxito y reconocimiento documentados. El aumento de la confiabilidad de los equipos, la optimización del consumo de energía y el suministro de apoyo y servicio técnico a nivel local es lo que ofrece Chesterton a la industria en el mundo entero.

- Prestamos servicio a plantas en más de 100 países
- Operaciones globales de fabricación
- Más de 500 oficinas de ventas y centros de servicio en todo el mundo
- Más de 1200 especialistas y técnicos locales de servicio especialmente capacitados

Visite nuestro sitio web en  
[www.chesterton.com](http://www.chesterton.com)

Las certificaciones ISO están disponibles en [www.chesterton.com/corporate/iso](http://www.chesterton.com/corporate/iso)



Aflas es una marca registrada de Asahi Glass Company Ltd.

Los datos técnicos reflejan resultados obtenidos en ensayos de laboratorio y sólo indican las características generales del producto.

A.W. CHESTERTON NO RECONOCE NINGUNA GARANTÍA EXPRESA O IMPLÍCITA, INCLUYENDO GARANTÍAS DE COMERCIALIZACIÓN Y APTITUD PARA UN FIN O USO EN PARTICULAR. LA RESPONSABILIDAD, SI HUBIERA CUALQUIERA, ESTARÁ LIMITADA AL REEMPLAZO DEL PRODUCTO ÚNICAMENTE.



DISTRIBUIDO POR:

860 Salem Street  
Groveland, MA 01834 USA  
Teléfono: 781-438-7000  
Fax: 978-469-6528  
[www.chesterton.com](http://www.chesterton.com)

© A.W. Chesterton Company, 2007. Todos los derechos reservados.

® Marca registrada propiedad de A.W. Chesterton Company y  
licenciada por ella en EE.UU. y en otros países.

FORM NO. S88838

250 SEAL BROCHURE – SPANISH

PRINTED IN USA 5/07